

Schiebetürsysteme

Wir bieten individuelle Lösungen an:

Profile (Decken-, Boden-, Lauf-, Griff- und Trennprofile).
Kugelgelagerte Führungs- und Laufrollen.
Dämpfer „soft-close“.
Stableisten.
Türgewicht von 10-80 Kilo.

Alle Teile nach Kundenwünschen gefertigt.
Komplett in Kartons verpackt oder wie vorgegeben.

Fragen Sie Compfitt nach Design Vorschlägen.

Sliding door systems

We offer individual solutions:

Profiles (Top-, bottom-, handle profiles and dividers).
Top- and bottom ball bearing rollers.
Damper soft-close.
Anti-dust brushes.
Door weight from 10 to 80 kg.

All parts custom made.
Packed in complete boxes or as required.

Contact Compfitt for suggestions for your design.

COMPFITTA S • COMPFITTA GLASS • COMPFITTA METAL
FOSHAN SHUNDE COMPFITTA CO. LTD • COMPFITTA R, D & M LTD

GUDENAA CENTRET • GL. STATIONSVÆJ 9 • DK-8940 RANDERS SV
TEL. +45 86 41 90 95 • FAX. +45 86 41 90 40 • WWW.COMPFITTA.COM



Schiebetürsysteme

Sliding door systems

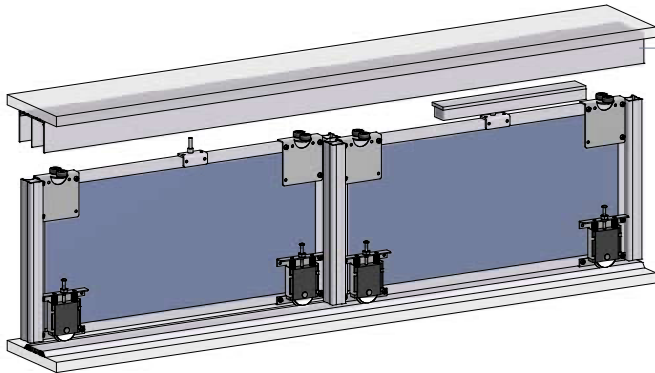
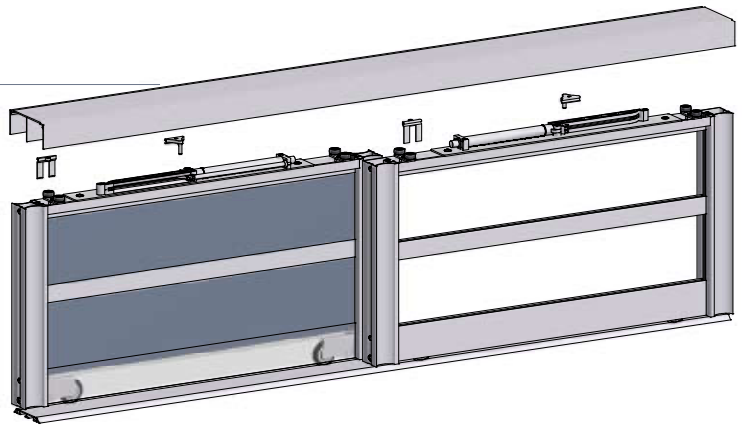


COMPFITTA GROUP

System 435

Untenlaufendes System für begehbare Räume sowie Einzelschränke.
Das System kann mit Holz- oder Glastüren ausgerüstet werden.
Laufrollen sind im Aluprofil integriert.
Identisches System von beiden Seiten.
Optional 'soft-close' im Deckenprofil integriert.

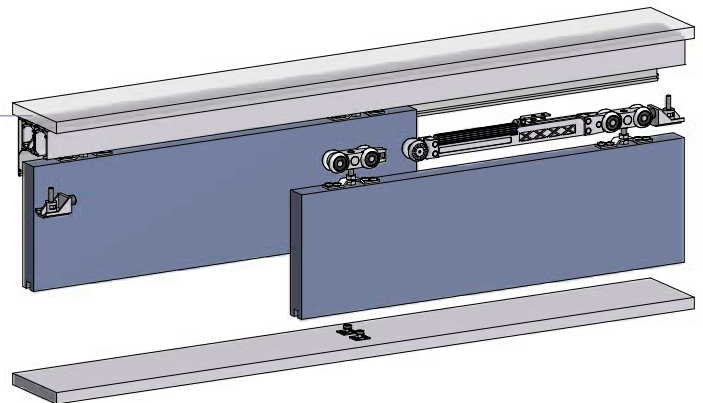
Bottom running system for walk-in solutions and cabinets.
The system can be fitted with both wooden and glass doors.
Bottom rollers integrated in aluminium profile.
System identical from both sides.
Optional soft-close integrated in top profile.



System 547

Untenlaufendes System für begehbare Räume sowie Einzelschränke.
Das System kann mit Holz- oder Glastüren ausgerüstet werden.
Lauf- und Führungsrollen sind auf der Rückseite sichtbar.
Optional 'soft-close' im Deckenprofil integriert.

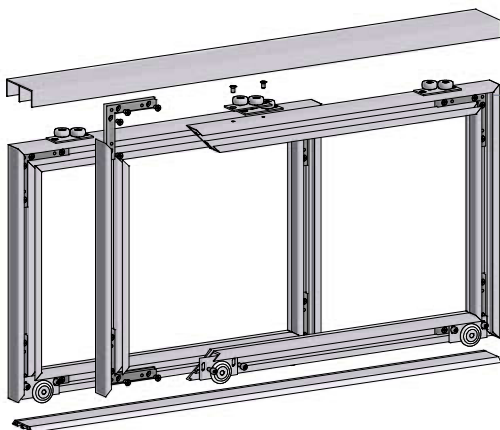
Bottom running system for walk-in solutions and cabinets.
The system can be fitted with both wooden and glass doors.
Top and bottom rollers visible on back side.
Optional soft-close integrated in top profile.



System 638

Obenlaufendes System für begehbare Räume sowie Einzelschränke.
Das System kann mit Holz- oder Glastüren ausgerüstet werden.
Verdeckte Bodenführung.
Optional 'soft-close' im Deckenprofil integriert.

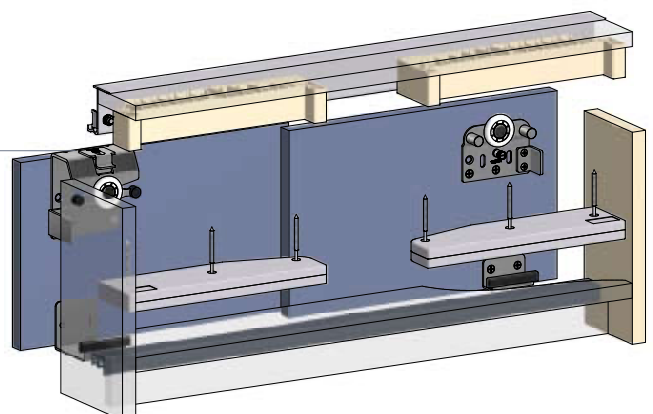
Top running system for walk-in solutions and cabinets.
The system can be fitted with both wooden and glass doors.
Hidden bottom guide.
Optional soft-close integrated in the top profile.



System 759

Untenlaufendes System für Einzelschränke.
Das System kann mit Holz- oder Glastüren ausgerüstet werden.
Besonders für leichte und kleine bis mittlere Türgrößen geeignet

Bottom running system for cabinets.
The system can be fitted with both wooden and glass doors.
Especially for light and small- to medium sized doors.



System 890

Obenlaufendes System für Einzelschränke.
Das System kann mit Holztüren oder Holz-/Aluminium
Rahmentüren ausgerüstet werden.
Optional 'soft-close'.

Top running sliding door system for cabinets.
System can be fitted with wooden doors or wood/aluminium
framed doors.
Optional soft-close.